

Руководство по установке и эксплуатации



Tel/Fax: +7 (495) 545 3 717

E-mail: info@handlight.ru

Site: www.HandLight.ru

Содержание

Содержание	2
Введение	3
Доставка	4
До места использования и обратно	4
Требования по установке	5
На месте демонстрации	5
Расстановка	6
Электропитание	6
Техника безопасности	7
Изменение внешнего вида	7
Техническая информация	7
Удобство использования	8
Клиентские список доставки-установки	9

Введение

Это руководство предназначено для тех, кто берет напрокат iBar™. Вы получите детальный обзор всего, что необходимо для использования iBar™. Будучи посвященными в некоторые детали, Вы получите уверенность в том, что iBar™ будет использоваться Вами наиболее эффективно и следовательно, Ваше мероприятие оставит незабываемые впечатления у посетителей.

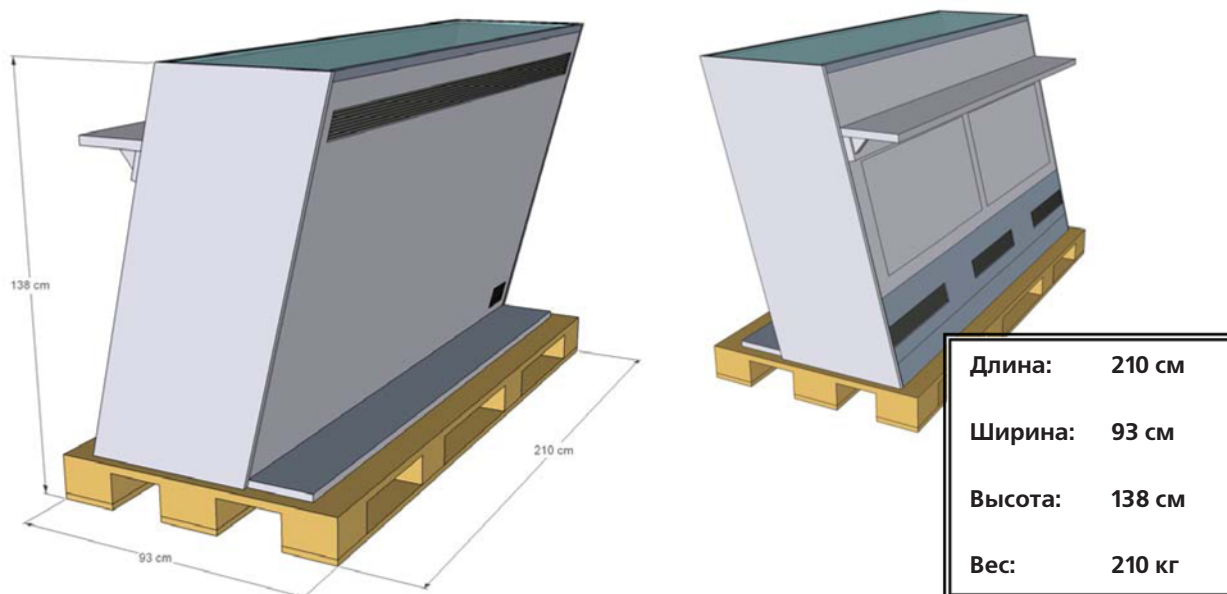


Доставка

Предварительные детали метода доставки напрокат любого устройства iBar™ обсуждаются с уполномоченными представителями Mindstorm в пределах следующих рамочных условий:

Доставка к месту проведения мероприятия и обратно

Устройство iBar™ поставляется в 2-метровой упаковке. Каждая упаковка находится на специальном поддоне для транспортировки. Размеры указаны ниже:



в упаковке (транспортировка вилочным погрузчиком, на поддоне)

Доставка iBar™ организуется либо представителями Mindstorm, либо клиентом, самостоятельно. После доставки, ответственность за место расположения объекта полностью переходит на клиента. Способы доступа к помещению, так же, как и логистика, монтаж/демонтаж согласовываются с уполномоченным представителем Mindstorm; клиент же отвечает за следующее:

- Въезд/выезд грузовика доставки на территорию;
- Обеспечение доступа к месту установки iBar™;
- Подтверждение уполномоченному представителю Mindstorm действительного адреса доставки и контактной информации человека, ответственного за получение оборудования и его логистику.
- При доставке товара клиент должен убедиться в возможности транспортной компании предоставить транспорт для возврата оборудования.
- Обеспечить наличие вилочного погрузчика для выгрузки/погрузки оборудования.

Требования по установке

После доставки и разгрузки, процесс монтажа iBar™ займёт около 2 часов. Чтобы уложиться в эти временные рамки, клиент должен согласовать с представителем Mindstorm время и условия доставки и монтажа iBar™.

На весь процесс доставки, разгрузки, монтажа и настройки, как показывает наш опыт, Вы должны запланировать по крайней мере 5 часов.

На месте

Распаковка и установка комплекса iBar™ должна координироваться техниками Mindstorm, знакомыми с этой технологией. Клиент обязан предоставить сотрудников, для доставки устройства в помещение, в котором планируется производить установку. Подчеркнем, что клиент должен соблюдать и выполнять требования техники безопасности во время этого процесса.

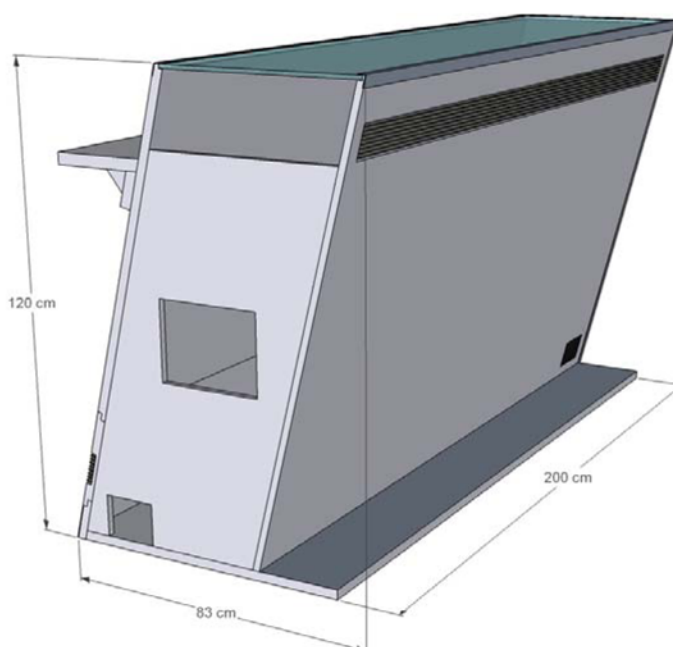
На клиента ложится ответственность за обеспечение свободного доступа к упаковке с iBar™. После распаковки iBar™ имеет следующие размеры:

Длина: 200 см

Ширина: 83 см

Высота: 120 см

Вес: 200 кг



Расстановка

Наши комплексы iBar™ имеют индивидуальные серийные номера. В случае нестандартной установки клиент согласовать это с представителем Mindstorm, чтобы все компоненты были расположены в правильной последовательности согласно серийным номерам.

При выборе места для установки iBar™, клиент должен учесть следующее:

- iBar™ работает на основе оптических технологий, поэтому поверхность должна быть защищена от бликов и прямого солнечного света.
- Лучше всего располагать iBar™ в местах, где световая обстановка полностью контролируется (вкл/выкл, затемнение, светотехники и т.п.) и может устанавливаться по заданным параметрам.
- iBar™ устанавливается на плоское твердое основание (особые обстоятельства должны быть согласованы с менеджером проектов).
- iBar™ не может использоваться в неблагоприятных погодных условиях, таких как дождь, ветер, высокая температура или холод.
- Если iBar™ используется, например, на выставке, тогда следует учесть тип и местоположение источников света на потолке, поскольку Вы скорее всего не сможете управлять ими. В этом случае, пожалуйста, обсудите подходящее решение с представителем Mindstorm.
- Если Ваше мероприятие тоже нуждается в некоторых световых манипуляциях, убедитесь, что период для того, чтобы настроить iBar™ не мешает Вам. Это нужно, чтобы гарантировать нашему мастеру достаточное освещение для выполнения надлежащей настройки iBar™.

Электропитание

iBar™ работает под напряжением 220 В и имеет силовые электрические кабели длиной 2 м с обеих сторон установки, укомплектованные вилкой, рассчитанной на 16 Аmp. Это следует учесть во время монтажа и подводки питания к устройству. Одна 2-метровая секция потребляет мощность 6 ампер. Если несколько секций подключаются вместе, их энергопотребление суммируется. Поэтому 4-метровая секция iBar™ будет потреблять 12 Аmp, 6-метровая — 18 Аmp, и т.д... С целью экономии электроэнергии, стоит предусмотреть отдельную подачу энергии для iBar™.

Если у Вас имеются различные источники электропитания, пожалуйста, обсудите это с нашим представителем для принятия правильного решения.

После установки, упаковка и поддоны, которые идут в комплекте с iBar™, должны быть сохранены клиентом в целостности. Если iBar™ предполагается оставить на ночь, это должно быть согласовано с нашим представителем, на случай, если упаковка будет храниться в транспортном средстве доставки.

В любом случае, во время транспортировки к и от месту назначения, а также во время эксплуатации никакие тяжелые предметы не должны быть помещены на поверхность iBar, во избежание повреждений стеклянной поверхности.

Техника безопасности

Mindstorm придерживается всех правил и требований техники безопасности «UK Health & Safety». Нужно подчеркнуть, что заключительная установка и наладка ВСЕГДА выполняются сертифицированным техником Mindstorm.

Изменение внешнего вида

Существует несколько документов, включая точные планы и инструкции по овербрендингу. Пожалуйста попросите, чтобы представитель Mindstorm предоставил Вам эти документы в случае, если Вы планируете овербрендинг iBar™

Некоторые детали должны быть упомянуты здесь для рассмотрения:

- Все корпуса iBar™ имеют определенный цвет. Пожалуйста спросите, каким цветом будет Ваш iBar™, и подходит ли этот цвет в Вашем случае.
- Все корпуса iBar™ разработаны так, чтобы быть эстетически приятными для глаз. Поэтому невозможно использовать для изменения внешнего вида гвозди и/или винты, использовать тип клея или ленты способный повредить первоначальный вид iBar™.
- У каждого корпуса iBar™ есть вентиляционные отверстия, которые всегда должны оставаться открытыми, даже в случае изменения внешнего вида – остальные детали могут быть уточнены в документах Mindstorms.
- Вы должны связаться и оговорить детали изменений с представителем Mindstorm.

Техническая информация

Вы должны знать о следующих технических и практических аспектах, которые относятся к любому прокату устройств iBar™:

- iBar™ использует ультрасовременные технологии и требует, чтобы внутренняя система охлаждения держала рабочую температуру на адекватном уровне. Эта окружающая температура не должна быть больше чем 30°C, чтобы гарантировать бесперебойную работу!
- iBar™ снабжен его собственной внутренней системой охлаждения. Есть несколько вентиляционных отверстий позади корпуса и один впереди. Вы должны удостовериться, что вентиляция не блокируется во время работы (особенности монтажа можно найти в дополнительном документе для iBar™).
- iBar™ потребляет 6 ампер на каждую 2-метровую секцию. Поэтому, если Вы намереваетесь использовать его в небольшом помещении, Вы должны убедиться в том, что необходимое количество энергии может быть обеспечено.

- Механизм слежения iBar™ использует оптические технологии. Из-за этого системе сложно следить за прозрачными объектами. Поэтому необходимо все стеклянные поверхности (и/или любые черные или темные объекты), отметить, используя этикетки, согласно следующим спецификациям:

Спецификации наклеек для маркирования стекол:

Цвет:	белый	(либо очень светлый, напр., жёлтый, светло-голубой...)
Размер:	мин. 2см в диаметре	(больше – лучше, в идеале нужно закрыть всю нижнюю поверхность стекла)

Удобство использования (эргономичность)

Удобство использования iBar™ зависит от следующего:

- Предупредите бармена, чтобы он сохранял поверхность настолько сухой, насколько возможно – например, почаще вытирал её, если на неё что-нибудь проливали. Поверхность iBar™ водонепроницаема и нет никакой опасности, что оборудование будет повреждено, если на него пролито содержимое стакана, но для Ваших клиентов гораздо приятнее касаться интерактивной поверхности, когда она сухая.
- Если вы планируете использовать iBar™ для временного размещения наполненных бокалов (напр., наполненные шампанским бокалы на церемонии презентации), выясните насчет возможности переключения интерактивности на неподвижное изображение (Напр., логотип, символ) во время этой фазы мероприятия.
- Если было согласовано, что во время проведения мероприятия представитель Mindstorm отсутствует, обязательно получите консультацию у специалиста:
 1. Как включить/отключить iBar™
 2. Как провести основные операции техобслуживания
 3. Как выполнить простейший ремонт в случае необходимости (замена лампочек, настройка)
- Никто не может открывать iBar™, кроме специально назначенных клиентом и проинструктированных представителем Mindstorm сотрудников.

Поверхность iBar™ достаточно прочная, но всё-таки: Не садитесь, не становитесь и не танцуйте на поверхности!

НО! – если, тем не менее, Вам необходима возможность, чтобы на бар можно было встать, или станцевать, обсудите это с представителем Mindstorm, чтобы мы смогли предоставить вам корпус iBar™ с достаточно прочной для этого случая поверхностью.

Клиентский список доставки-установки

Доставка

- План проезда к месту установки
- Список логистики (монтаж и демонтаж)
- Точный адрес и контактная информация с представителем заказчика
- Вилочковый погрузчик, тележка для перевозки поддонов на месте
- Ассистенты на месте для транспортирования устройства к месту монтажа
- Помещение для хранения упаковки на время проведения мероприятия

Установка

- Инсталляционный список
- Планы помещения
- Контактная информация по техническим вопросам на месте
- Ответственный человек для завершения установки

Частный случай

- наклейки для стекла
- права доступа для установщика iBar™